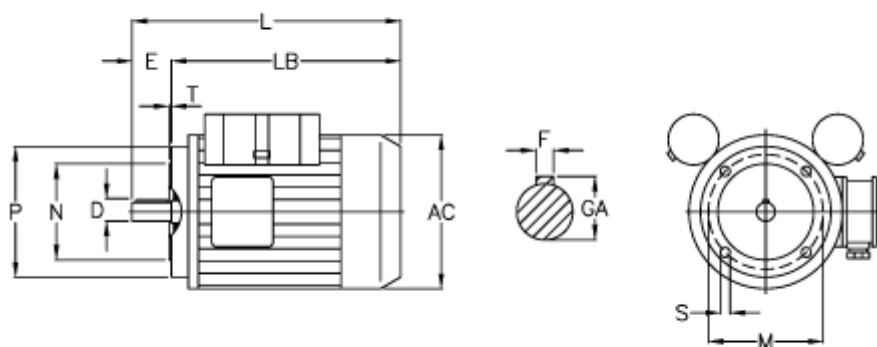


Varenummer: 25185265002

Beskrivelse: ICME Asynkronmotor MD90 L2 1,85KW
2800 o/m 1x230 V B14 med start- & driftskondensator

Mål



AC = 176	M = 115
D = 24	N = 95
E = 50	P = 140
F = 8	S = M8
GA = 27	T = 3
HB = 129	Z = 246
L = 366	
LB = 316	